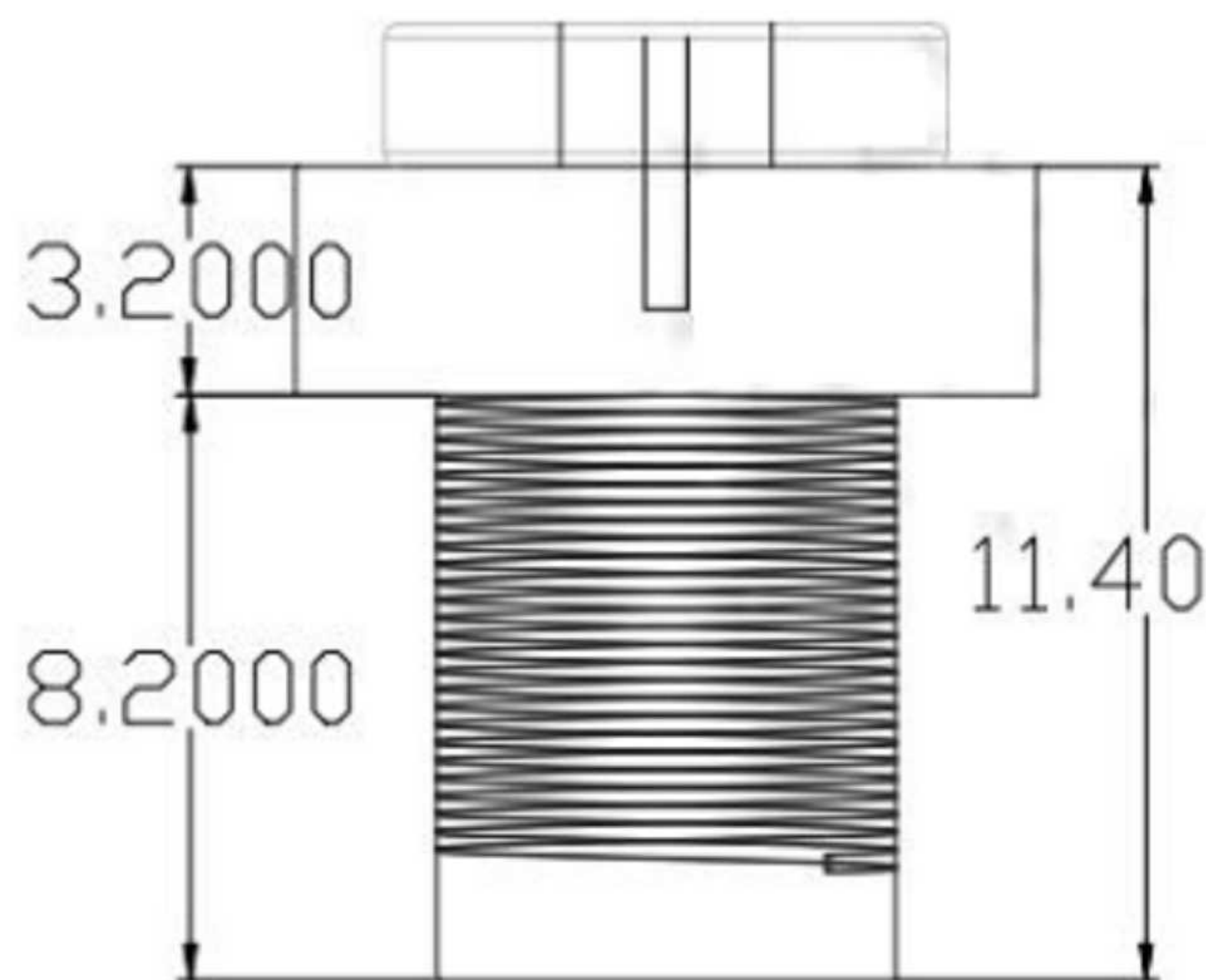
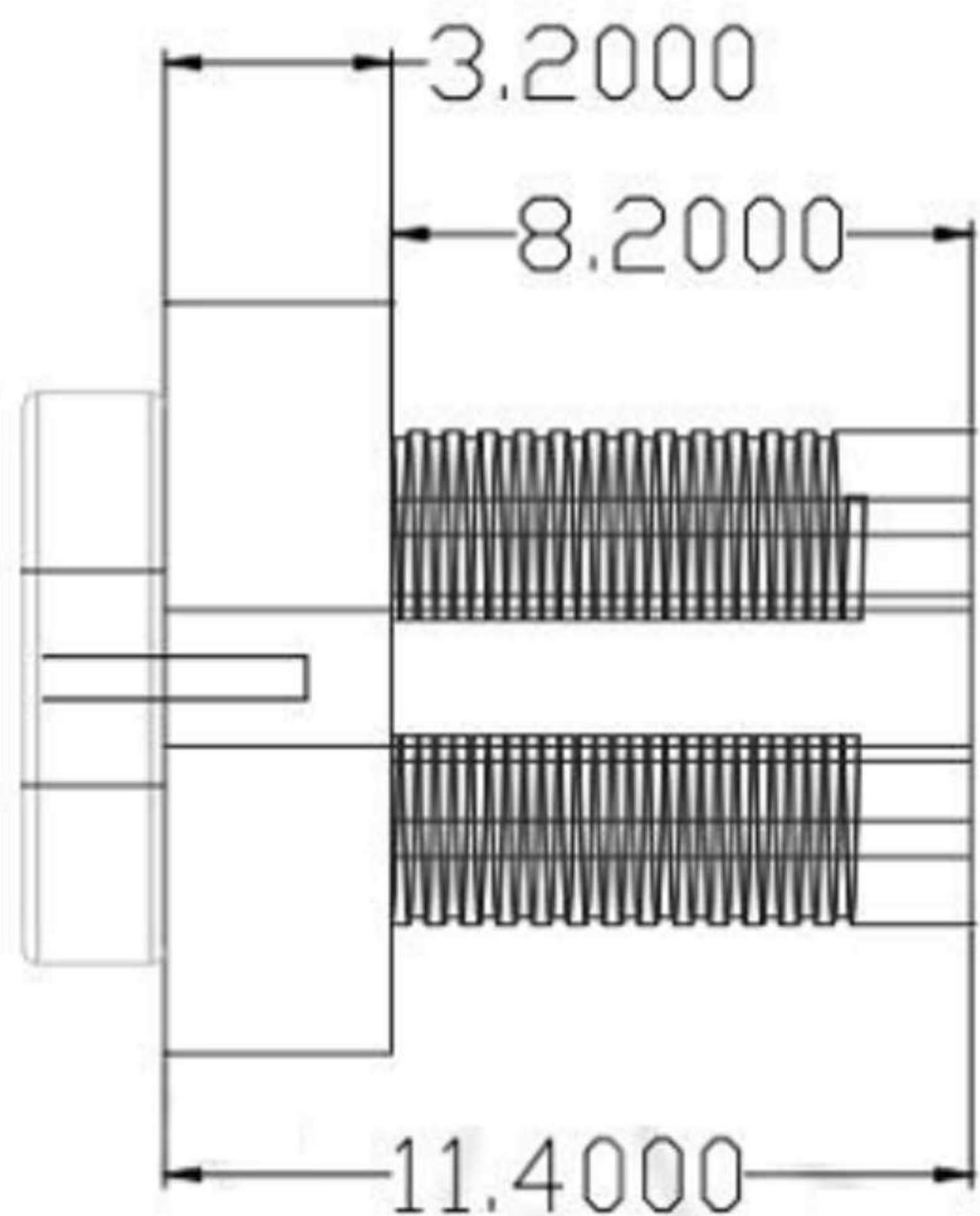


cx-08m-dc
螺纹 $\phi 8$ 防短路

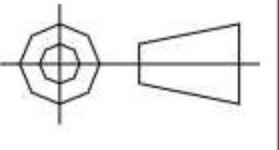
说明:

- 1、材料: 3A 12V
 外壳: 黄铜表面镀镍。
 塑胶: 尼龙。
 弹针: 黄铜表面镀金。
 磁铁: 钕铁硼
- 2、机械性能:
 使用寿命: >50000次。
- 3、电气性能:
 参考电压: 12V持续工作电流
 3.0A。接触PIN针阻抗 $30M\Omega$ 。高压
 测试: AC 1000V 0.5mA
 3SEC/DC1000V 0.5mA 3SEC.
- 4、盐雾测试48小时。
- 5、磁吸公母对接吸附力400G以上
- 6、焊接温度:
 $300\pm 5^{\circ}C$ $5\pm 0.5s$



 东莞市高迪电子有限公司
 DONG GUAN GAO DI ELECTRONICS CO., LTD

TOLERANCE UNLESS OTHERWISE STATED:
 Up to 5 ± 0.2
 Above 5 ~ 15 ± 0.3
 Above 15 ~ 30 ± 0.4
 Above 30 ~ 50 ± 0.5
 Angle $\pm 0.3^{\circ}$

3RD. ANGEL'S  UNITS MM

DRAWN BY:	DATE	MAT'L	TITLE	CONNECTOR
Jack Lu	12/13/19			
CHECKED BY:	DATE	FINISH	MODLE	cx-08m-dc
Jacky Chen	12/13/19			
APPROVED BY:	DATE	SCALE	DWG NO.	SIZE
Tony Kao	12/13/19	1:1		A4
		SHEET NO.	PART NO.	VER
		1 of 1		R1